



reventon
INDUSTRIAL SOLUTIONS

Dokumentacja techniczna

KURTYNA POWIETRZNA Z NAGRZEWNICĄ WODNĄ

MODELE:

AERIS 100WN-1P
AERIS 150WN-1P
AERIS 200WN-1P

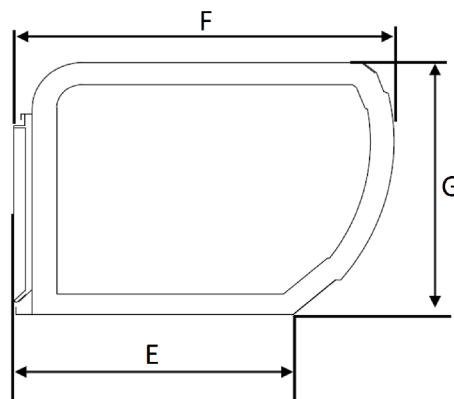
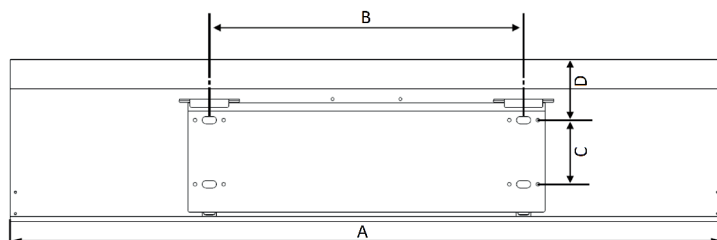


PL

1. WSTĘP
 - 1.1 ŚRODKI OSTROŻNOŚCI
 - 1.2 TRANSPORT
 - 1.3 ZAWARTOŚĆ OPAKOWANIA
 - 1.4 ZASTOSOWANIE
2. CHARAKTERYSTYKA URZĄDZENIA
 - 2.1 WYMIARY URZĄDZENIA
 - 2.2 DANE TECHNICZNE
3. MONTAŻ
 - 3.1 ZASADY OGÓLNE
 - 3.2 MONTAŻ „KROK PO KROKU”
4. ZALECENIA INSTALACYJNE
 - 4.1 PODŁĄCZENIE URZĄDZENIA DO INSTALACJI HYDRAULICZNEJ
 - 4.2 PODŁĄCZENIE URZĄDZENIA DO INSTALACJI ELEKTRYCZNEJ
5. OSTRZEŻENIA I ŚRODKI OSTROŻNOŚCI
6. AUTOMATYKA
7. SCHEMATY PODŁĄCZENIOWE
8. WARUNKI GWARANCJI

2. CHARAKTERYSTYKA URZĄDZENIA

2.1 WYMIARY URZĄDZENIA



1. WSTĘP

Dziękujemy za zakup kurtyny powietrznej AERIS i gratulujemy trafnego wyboru. Prosimy o przeczytanie i zatrzymanie niniejszej instrukcji.

1.1 ŚRODKI OSTROŻNOŚCI

Nabywca i użytkownik kurtyny marki Reventon Group powinien dokładnie przeczytać niniejszą instrukcję i stosować się do zawartych w niej zaleceń. Postępowanie zgodne z instrukcją gwarantuje prawidłowe i bezpieczne użytkowanie produktu. W razie pojawienia się wątpliwości dotyczących treści instrukcji, należy kontaktować się bezpośrednio z Reventon Group Sp. z o. o. Dostawca zastrzega sobie prawo do wprowadzania zmian w dowolnym czasie w dokumentacji technicznej bez wcześniejszego powiadomienia. Reventon Group Sp. z o. o. nie ponosi odpowiedzialności za szkody wynikłe z niewłaściwego zainstalowania urządzenia, nieutrzymywania go we właściwym stanie technicznym oraz użytkowania niezgodnego z jego przeznaczeniem. Instalacja powinna zostać przeprowadzona przez wykwalifikowany personel posiadający uprawnienia wymagane do instalowania tego typu urządzeń. Na instalatorze spoczywa obowiązek wykonania instalacji zgodnie z niniejszą instrukcją. W przypadku awarii urządzenia należy je odłączyć i skontaktować się z jednostką upoważnioną do naprawy lub z dostawcą. W trakcie instalacji, użytkowania bądź przeglądów należy uwzględnić wszelkie wymogi bezpieczeństwa.

1.2 TRANSPORT

Przy odbiorze zaleca się sprawdzenie urządzenia w celu wykluczenia jakichkolwiek uszkodzeń. W czasie transportu należy używać odpowiednich narzędzi. Zaleca się przenoszenie urządzenia w dwie osoby. Protokół szkody jest niezbędny do ewentualnej reklamacji, należy go spisać w obecności dostawcy towaru.

1.3 ZAWARTOŚĆ OPAKOWANIA

- kurtyna wodna
- instrukcja obsługi wraz z kartą gwarancyjną
- panel montażowy
- czujnik drzwiowy

1.4 ZASTOSOWANIE

Kurtyny wodne są stosowane przy wejściach do supermarketów, sklepów, hoteli, biur, magazynów itd. Chronią przed ciepłem, zimnem, kurzem oraz owadami z zewnątrz. Zimą zapobiegają przed niekontrolowanymi stratami ciepła, a latem przed jego napływem do pomieszczenia. Kurtyny nie powinny być jednak stosowane w środowiskach korozyjnych dla aluminium, miedzi i stali jak i silnie zapyłonych (powyżej 0,3 g/m³). Urządzeń nie należy również instalować w pomieszczeniach gdzie byłyby narażone na dużą wilgotność lub bezpośrednie działanie wody.

MODEL	A	B	C	D	E	F	G	N.W (KG)
REVENTON GROUP AERIS 100WN-1P	1000	440						18
REVENTON GROUP AERIS 150WN-1P	1500	840	90	83	228	310	227	28
REVENTON GROUP AERIS 200WN-1P	2000							34

2.2 DANE TECHNICZNE URZĄDZENIA

DANE TECHNICZNE Kod produktu		AERIS 100WN-1P AC100WN1P	AERIS 150WN-1P AC150WN1P	AERIS 200WN-1P AC200WN1P
Moc urządzenia [kW]*	III BIEG	17,0	26,1	37,1
	II BIEG	15,8	24,1	34,0
	I BIEG	14,2	21,9	31,4
Maksymalny przepływ powietrza [m³/h]	III BIEG	1500	2250	3250
	II BIEG	1350	2000	2850
	I BIEG	1150	1750	2550
Maksymalna prędkość powietrza [m/s]	III BIEG	9	9	9
	II BIEG	8	8	8
	I BIEG	7	7	7
Zasięg kurtyny [m]	III BIEG	3	3	3
Strumień przepływu wody [dm³/h]	III BIEG	749	1150	1638
	II BIEG	698	1062	1498
	I BIEG	625	968	1386
Maksymalna temperatura wody [°C]		90	90	90
Maksymalne ciśnienie [MPa]		1,6	1,6	1,6
Średnica króćców przyłączeniowych ["]		¾	¾	¾
Napięcie zasilania [V] / Częstotliwość zasilania [Hz]		230/50	230/50	230/50
Prąd znamionowy silnika [A]	III BIEG	0,65	0,87	1,39
	II BIEG	0,57	0,78	1,30
	I BIEG	0,52	0,70	1,22
Moc silnika [W]	III BIEG	150	200	320
	II BIEG	130	180	300
	I BIEG	120	160	280
Klasa izolacji / Stopień ochrony IP [-]		E / IP 20	E / IP 20	E / IP 20
Waga netto [kg]		18	28	34
Głośność [dB]	III BIEG	57	59	61
	II BIEG	55	57	59
	I BIEG	52	54	56

* przy parametrach wody 90/70°C oraz temperaturze wlotowej powietrza 0°C

◀ TABELA MOCY GRZEWCZYCH

Model: REVENTON AERIS 100WN-1P	WYDAJNOŚĆ														
	III BIEG = 9m/s					II BIEG = 8m/s					I BIEG = 7m/s				
	V=1500 m3/h					V=1350 m3/h					V=1150 m3/h				
	T _{p1}	P _T	Q _w	ΔP _w	T _{p2}	T _{p1}	P _T	Q _w	ΔP _w	T _{p2}	T _{p1}	P _T	Q _w	ΔP _w	T _{p2}
°C	kW	l/h	kPa	°C	°C	kW	l/h	kPa	°C	°C	kW	l/h	kPa	°C	
T _{w1} /T _{w2} = 90/70°C	0	17,0	749	21,3	36,0	0	15,8	698	18,8	37,5	0	14,2	625	15,4	40,0
	5	15,9	703	19,0	38,5	5	14,8	655	16,7	40,0	5	13,3	587	13,7	42,5
	10	14,9	655	16,7	41,0	10	13,8	611	14,7	42,5	10	12,4	547	12,1	45,0
	15	13,8	608	14,6	44,0	15	12,8	566	12,9	45,0	15	11,5	507	10,5	47,0
	20	12,7	560	12,6	46,5	20	11,8	522	11,1	47,5	20	10,6	467	9,1	49,5
T _{w1} /T _{w2} = 80/60°C	0	14,6	643	16,7	31,0	0	13,6	599	14,7	32,5	0	12,2	537	12,0	34,5
	5	13,6	596	14,5	33,5	5	12,7	556	12,8	35,0	5	11,3	498	10,5	37,0
	10	12,5	549	12,5	36,5	10	11,6	512	11,0	37,5	10	10,4	458	9,1	39,5
	15	11,4	501	10,6	39,0	15	10,6	467	9,4	40,0	15	9,5	418	7,7	41,5
	20	10,3	453	8,9	41,5	20	9,6	422	7,8	42,5	20	8,6	378	6,4	44,0
T _{w1} /T _{w2} = 70/50°C	0	12,3	538	12,5	26,0	0	11,5	501	11,0	27,0	0	10,3	449	9,0	29,0
	5	11,2	491	10,6	28,5	5	10,5	457	9,3	29,5	5	9,4	410	7,7	31,5
	10	10,1	443	8,8	31,5	10	9,4	413	7,8	32,0	10	8,5	370	6,4	33,5
	15	9,0	395	7,2	34,0	15	8,4	368	6,3	35,0	15	7,5	330	5,2	36,0
	20	7,9	346	5,7	36,5	20	7,4	323	5,0	37,5	20	6,6	289	4,1	38,5
T _{w1} /T _{w2} = 60/40°C	0	9,9	432	8,8	21,0	0	9,3	403	7,8	22,0	0	8,3	361	6,4	23,5
	5	8,8	385	7,1	23,5	5	8,2	359	6,3	24,5	5	7,4	322	5,2	26,0
	10	7,7	337	5,6	26,5	10	7,2	314	5,0	27,0	10	6,5	282	4,1	28,0
	15	6,6	288	4,3	29,0	15	6,2	269	3,8	29,5	15	5,5	241	3,1	30,5
	20	5,5	238	3,1	31,5	20	5,1	222	2,7	32,0	20	4,6	199	2,2	32,5

V – max. strumień przepływu powietrza
P_T – wydajność grzewcza
T_{p1} – temperatura powietrza na wlocie
T_{p2} – temperatura powietrza wylotowego
T_{w1} – temperatura wody na zasilaniu
T_{w2} – temperatura wody na powrocie
Q_w – strumień przepływu wody
ΔP_w – spadek ciśnienia wody

Model: REVENTON AERIS 150WN-1P	WYDAJNOŚĆ														
	III BIEG = 9m/s					II BIEG = 8m/s					I BIEG = 7m/s				
	V=2250 m3/h					V=2000 m3/h					V=1750 m3/h				
	T _{p1}	P _T	Q _w	ΔP _w	T _{p2}	T _{p1}	P _T	Q _w	ΔP _w	T _{p2}	T _{p1}	P _T	Q _w	ΔP _w	T _{p2}
°C	kW	l/h	kPa	°C	°C	kW	l/h	kPa	°C	°C	kW	l/h	kPa	°C	
Tw1/Tw2 = 90/70°C	0	26,1	1150	22,7	36,5	0	24,1	1062	19,6	38,5	0	21,9	968	16,6	40,5
	5	24,4	1078	20,2	39,5	5	22,6	996	17,5	41,0	5	20,6	908	14,8	43,0
	10	22,8	1006	17,8	42,0	10	21,1	930	15,4	43,5	10	19,2	847	13,0	45,5
	15	21,1	933	15,5	44,5	15	19,5	862	13,4	46,0	15	17,8	786	11,4	4,5
	20	19,5	860	13,4	47,0	20	18,0	794	11,6	48,5	20	16,4	724	9,8	50,0
Tw1/Tw2 = 80/60°C	0	22,5	988	17,7	31,5	0	20,8	912	15,3	33,0	0	18,9	832	13,0	35,0
	5	20,8	916	15,4	34,5	5	19,3	846	13,4	35,5	5	17,6	772	11,3	37,5
	10	19,2	843	13,3	37,0	10	17,7	779	11,5	38,0	10	16,2	710	9,8	40,0
	15	17,5	770	11,3	39,5	15	16,2	712	9,8	40,5	15	14,8	649	8,3	42,0
	20	15,8	696	9,4	42,0	20	14,6	643	8,2	43,0	20	13,4	587	6,9	44,5
Tw1/Tw2 = 70/50°C	0	18,9	826	13,2	26,5	0	17,5	764	11,5	28,0	0	15,9	696	9,7	29,5
	5	17,2	754	11,2	29,0	5	15,9	697	9,8	30,5	5	14,5	636	8,3	32,0
	10	15,6	681	9,4	32,0	10	14,4	630	8,1	33,0	10	13,1	574	6,9	34,0
	15	13,9	608	7,6	34,5	15	12,8	562	6,6	35,5	15	11,7	512	5,6	36,5
	20	12,2	533	6,0	37,0	20	11,3	493	5,2	38,0	20	10,3	449	4,5	39,0
Tw1/Tw2 = 60/40°C	0	15,3	666	9,3	21,5	0	14,1	615	8,1	22,5	0	12,9	561	6,9	24,0
	5	13,6	593	7,6	24,0	5	12,6	548	6,6	25,0	5	11,5	500	5,6	26,0
	10	11,9	519	6,0	26,5	10	11,0	480	5,2	27,5	10	10,0	438	4,4	28,5
	15	10,2	445	4,5	29,5	15	9,4	411	4,0	30,0	15	8,6	375	3,4	31,0
	20	8,5	368	3,3	32,0	20	7,8	341	2,8	32,5	20	7,1	311	2,4	33,0

V – max. strumień przepływu powietrza
P_T – wydajność grzewcza
T_{p1} – temperatura powietrza na wlocie
T_{p2} – temperatura powietrza wylotowego
T_{w1} – temperatura wody na zasilaniu
T_{w2} – temperatura wody na powrocie
Q_w – strumień przepływu wody
ΔP_w – spadek ciśnienia wody

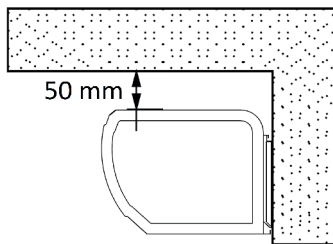
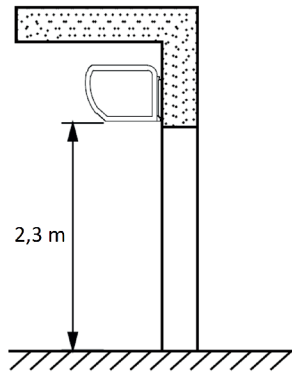
Model: REVENTON AERIS 200WN-1P	WYDAJNOŚĆ														
	III BIEG = 9m/s					II BIEG = 8m/s					I BIEG = 7m/s				
	V=3250 m3/h					V=2850 m3/h					V=2550 m3/h				
	T _{p1}	P _T	Q _w	ΔP _w	T _{p2}	T _{p1}	P _T	Q _w	ΔP _w	T _{p2}	T _{p1}	P _T	Q _w	ΔP _w	T _{p2}
°C	kW	l/h	kPa	°C	°C	kW	l/h	kPa	°C	°C	kW	l/h	kPa	°C	
Tw1/Tw2 = 90/70°C	0	37,1	1638	53,5	36,5	0	34,0	1498	45,4	38,5	0	31,4	1386	39,4	40,5
	5	34,8	1538	47,6	39,5	5	31,9	1406	40,5	41,0	5	29,5	1301	35,1	43,0
	10	32,5	1436	42,0	42,0	10	29,8	1313	35,7	43,5	10	27,5	1215	31,0	45,0
	15	30,2	1333	36,7	44,5	15	27,6	1219	31,2	46,0	15	25,6	1128	27,1	47,5
	20	27,9	1229	31,7	47,0	20	25,5	1125	26,9	48,5	20	23,6	1040	23,4	50,0
Tw1/Tw2 = 80/60°C	0	32,1	1411	41,9	31,5	0	29,4	1290	35,6	33,5	0	27,2	1194	30,9	35,0
	5	29,8	1310	36,6	34,5	5	27,3	1198	31,1	36,0	5	25,2	1108	27,0	37,5
	10	27,5	1207	31,6	37,0	10	25,1	1105	26,9	38,5	10	23,3	1022	23,3	40,0
	15	25,1	1104	26,8	39,5	15	23,0	1010	22,9	41,0	15	21,3	935	19,9	42,0
	20	22,8	1000	22,4	42,0	20	20,8	915	19,1	43,5	20	19,3	847	16,6	44,5
Tw1/Tw2 = 70/50°C	0	27,1	1185	31,5	26,5	0	24,8	1084	26,8	28,0	0	22,9	1003	23,3	29,5
	5	24,8	1084	26,8	29,5	5	22,7	991	22,8	30,5	5	21,0	917	19,8	32,0
	10	22,4	981	22,4	32,0	10	20,5	897	19,1	33,0	10	19,0	830	16,6	34,5
	15	20,0	877	18,2	34,5	15	18,3	802	15,6	35,5	15	17,0	743	13,6	36,5
	20	17,6	772	14,6	37,0	20	16,1	706	12,4	38,0	20	14,9	654	10,8	39,0
Tw1/Tw2 = 60/40°C	0	22,0	961	22,4	22,0	0	20,2	879	19,1	23,0	0	18,7	813	16,6	24,0
	5	19,7	859	18,3	24,5	5	18,0	786	15,6	25,5	5	16,7	727	13,6	26,5
	10	17,3	755	14,5	27,0	10	15,9	691	12,4	28,0	10	14,7	639	10,8	29,0
	15	14,9	650	11,1	29,5	15	13,6	595	9,5	30,5	15	12,6	550	8,3	31,0
	20	12,5	543	8,1	32,0	20	11,4	497	6,9	33,0	20	10,6	460	6,0	33,5

V – max. strumień przepływu powietrza
P_T – wydajność grzewcza
T_{p1} – temperatura powietrza na wlocie
T_{p2} – temperatura powietrza wylotowego
T_{w1} – temperatura wody na zasilaniu
T_{w2} – temperatura wody na powrocie
Q_w – strumień przepływu wody
ΔP_w – spadek ciśnienia wody

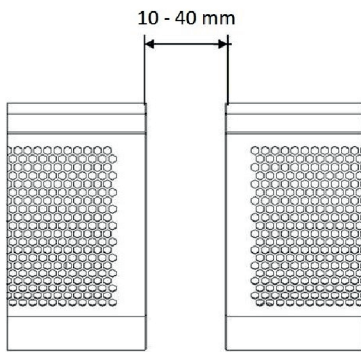
3. MONTAŻ

3.1. ZASADY OGÓLNE

Zalecane minimalne odległości między kurtyną a przegrodami budowlanymi przedstawiają poniższe rysunki:



Szerokość kurtyny powinna być większa lub równa szerokości ościeżnicy drzwiowej. W przypadku gdy otwór drzwiowy jest szerszy niż kurtyna, należy zastosować dwa lub więcej urządzeń zamontowane równoległe, z odstępem pomiędzy nimi 10 - 40 mm.

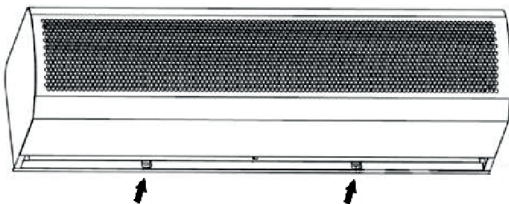


3.2. MONTAŻ „KROK POKROKU”

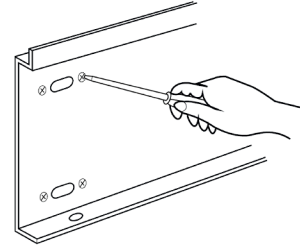
Kurtynę można zamontować na ścianie lub suficie. Jeżeli jakiegokolwiek elementu nie są dołączone do zestawu, należy je dokupić samodzielnie i upewnić się, że są odpowiednie do tego typu instalacji.

a) montaż ścienny

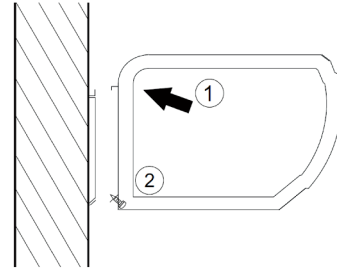
- odkręcić śruby z tyłu obudowy w celu usunięcia panelu montażowego



- zamontować panel montażowy na ścianie



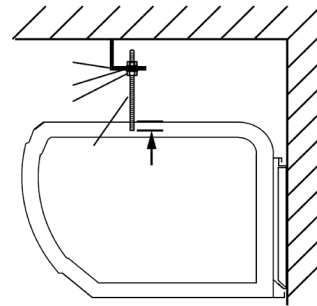
- ustawić korpus na górnej części płyty montażowej i dociśnąć jak pokazano na rysunku



b) montaż podsufitowy (za pomocą szpilek montażowych)

- wkręcić szpilki montażowe do czterech otworów gwintowanych (na min 20 mm)

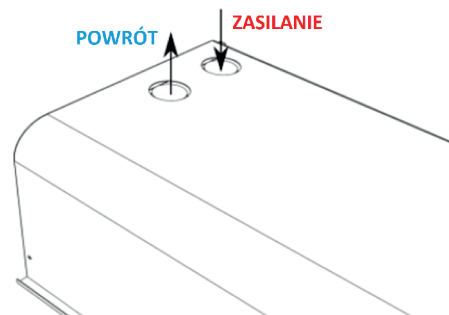
- przymocować urządzenie za pomocą szpilek do sufitu



4. ZALECENIA INSTALACYJNE

4.1. PODŁĄCZENIE URZĄDZENIA DO INSTALACJI HYDRAULICZNEJ

- przewody należy podłączyć zgodnie z poniższym rysunkiem (zasilanie z przodu, powrót z tyłu)



- na zasilaniu hydraulicznym kurtyny zaleca się użycie filtra

- wskazane jest zainstalowanie zaworów:
 - odpowietrzających w najwyższym punkcie instalacji hydraulicznej
 - odcinających na zasilaniu i na powrocie kurtyny

- instalacja powinna być zabezpieczona przed nadmiernym wzrostem ciśnienia

- należy sprawdzić szczelność instalacji hydraulicznej przed podłączeniem urządzenia do zasilania elektrycznego

4.2. PODŁĄCZENIE URZĄDZENIA DO INSTALACJI ELEKTRYCZNEJ

- podłączenie powinno być wykonane przez wykwalifikowany personel (posiadający uprawnienia wymagane do instalowania urządzeń elektrycznych), na podstawie zawartego schematu podłączeniowego (patrz pkt. 7)

- instalacja elektryczna budynku powinna posiadać zabezpieczenie różnicowo-prądowe

- przed pierwszym uruchomieniem urządzenia należy sprawdzić jego instalację elektryczną i automatykę

5. OSTRZEŻENIA I ŚRODKI OSTROŻNOŚCI

W trakcie eksploatacji urządzenia należy bezwzględnie przestrzegać poniższych środków ostrożności:

- wszelkie prace dotyczące instalacji elektrycznej (demontaż, naprawa itd.) powinny być wykonane przez osobę posiadającą odpowiednie uprawnienia zgodnie z krajowymi i miejscowymi przepisami dotyczącymi instalacji elektrycznych

- nie ograniczać/zakrywać wlotu oraz wylotu urządzenia

- nie instalować/konserwować urządzenia mokrymi rękami lub na boso

- urządzenie należy trzymać poza zasięgiem dzieci i zwierząt

- jeśli nie ma potrzeby ogrzewania należy odłączyć źródło ciepła i stosować urządzenie jako kurtynę zimną

- urządzenie nie posiada zabezpieczenia przeciwzamrożeniowego - nie należy dopuszczać do obniżenia się temperatury w pomieszczeniu, w którym urządzenie jest zainstalowane, poniżej 0°C; jeżeli taka sytuacja mogłaby mieć miejsce, należy opróżnić kurtynę z wody

- po wyłączeniu urządzenia należy uważać na rozgrzane elementy kurtyny

- po okresie eksploatacji należy zadbać o utylizację urządzenia według obowiązujących norm lokalnych

- nie dopuścić wody do silnika urządzenia

- prace konserwacyjne i naprawcze muszą być wykonane przez wykwalifikowaną osobę, zaznajomioną z lokalnymi przepisami i normami

- przed przystąpieniem do kontroli lub wymiany urządzenia należy odłączyć je od zasilania

- nie używać benzyny, benzenu, rozpuszczalnika lub innych podobnych środków chemicznych do czyszczenia urządzenia

- okresowe prace konserwacyjne powinny być wykonane przynajmniej raz do roku poprzez:

- oczyszczenie wymiennika i pozostałych elementów z pyłu
- oczyszczenie części z tworzyw sztucznych za pomocą wody z dodatkiem mydła
- oczyszczenie obudowy miękką szmatką

- niedopełnienie obowiązków dotyczących okresowego czyszczenia może negatywnie wpływać na parametry techniczne urządzenia i skutkować utratą gwarancji

- przepływ czynnika grzewczego przez wymiennik musi być uzależniony od pracy wentylatora (np. z wykorzystaniem zaworu termostatycznego) - zabronione utrzymywanie przepływu bez włączonego silnika wentylatora

- w razie braku eksploatacji kurtyny przez dłuższy okres zaleca się całkowicie odłączyć urządzenie od zasilania

- w przypadku jakichkolwiek nieprawidłowości wyłączyć urządzenie oraz odłączyć go od zasilania i sprawdzić problem

6. AUTOMATYKA

Stosowanie automatyki dedykowanej do kurtyń wodnych firmy Reventon Group daje duże możliwości regulacji wydajności kurtyny, w różnym, zależnym od potrzeb, stopniu zautomatyzowania jej pracy. W naszej ofercie znajdują się następujące urządzenia:

3-stopniowy regulator prędkości z termostatem HC3S

stosowany jest do regulacji urządzeń wyposażonych w trójbiegowe silniki wentylatorów. Posiada trójstopniową regulację prędkości obrotowej, a wbudowany termostat samoczynnie wyłącza urządzenie po osiągnięciu zadanej temperatury. Dodatkowo regulator steruje pracą siłowników zainstalowanych na zaworze regulacyjnym.



Zasilanie / Częstotliwość: 230 V AC / 50 - 60 Hz
Maksymalne natężenie: 3 A
Zakres regulacji: 10°C - 30°C
Tryb pracy: ciągły lub termostatyczny
Dokładność regulacji: < 1°C
Wymiary: 130 x 85 x 40 mm
Waga: 210 g
Stopień ochrony obudowy: IP 30

Sterownik programowalny HMI

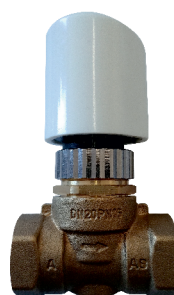
stosowany jest do regulacji pracy urządzeń wyposażonych w trójbiegowe silniki wentylatorów. Jest to zaawansowany sterownik posiadający wiele funkcji m. in. praca w trybie grzania, chłodzenia lub mieszanym, tryb programowalny, kontrola pracy zaworu, automatyczny wybór biegu wentylatora. W zestawie wraz z urządzeniem dostarczany jest czujnik zewnętrzny, który umożliwia odczyt temperatury w wymaganym, nawet odległym od sterownika miejscu. Ponadto urządzenie może zostać zintegrowane z systemem sterowania budynkiem typu BMS (za pomocą protokołu komunikacyjnego MODBUS).



Zasilanie / Częstotliwość: 230 V AC / 50 - 60 Hz
Maksymalne natężenie: 5 A
Zakres pracy: 0 - 45°C
Zakres regulacji: 5°C - 35°C
Dokładność regulacji: ± 0,5°C
Zewnętrzny czujnik temperatury: NTC 10K
Standard transmisji danych (BMS): RS485
Wymiary: 86 x 86 x 13,3 mm
Waga: 270 g
Stopień ochrony (obudowa): IP 20
Stopień ochrony (czujnik zewnętrzny): IP 68

Zawór dwudrogowy z siłownikiem HC 3/4"

reguluje pracę urządzenia poprzez zamykanie/otwieranie obwodu czynnika roboczego



Zasilanie / Częstotliwość: 230 V AC / 50 - 60 Hz
Pobór mocy: 2 VA
Współczynnik Kvs zaworu: 6,3 m³/h
Skok elementu regulacyjnego: 3 mm
Warunki pracy siłownika: -5°C - 60°C
Czas otwarcia: 3 - 5 min
Stopień ochrony obudowy: IP 54

Zawór trójdrogowy z siłownikiem HC 3/4"

reguluje pracę nagrzewnicy poprzez zamykanie/otwieranie poszczególnych odcinków obwodu czynnika roboczego.



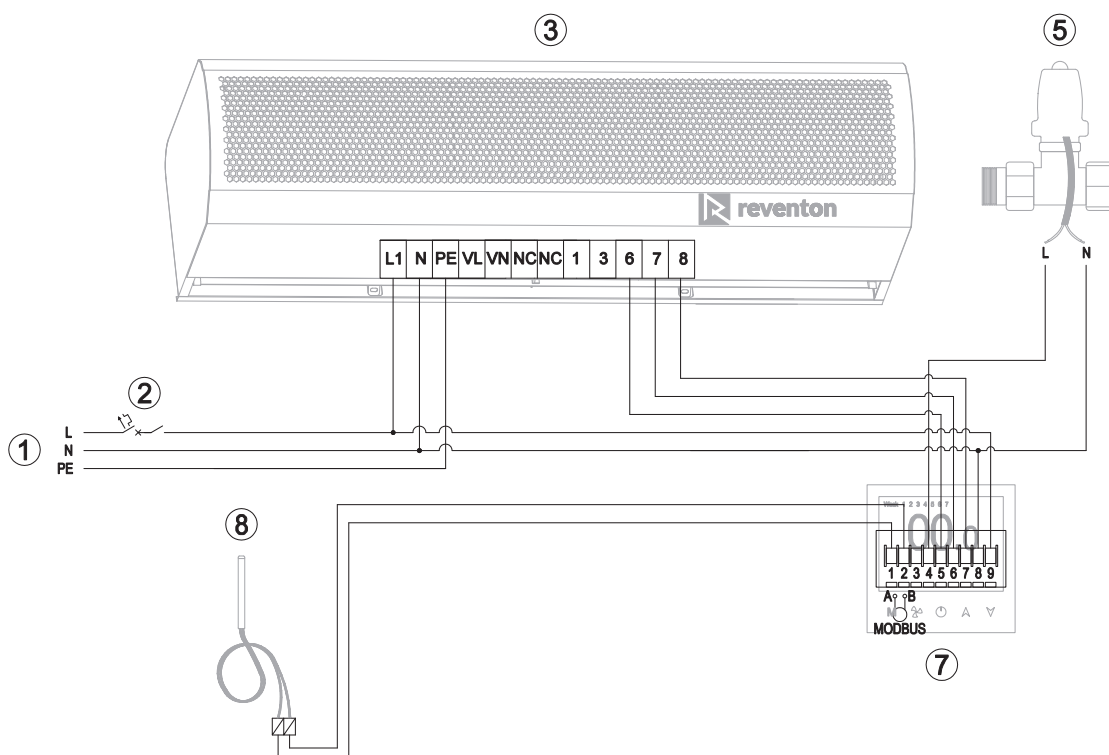
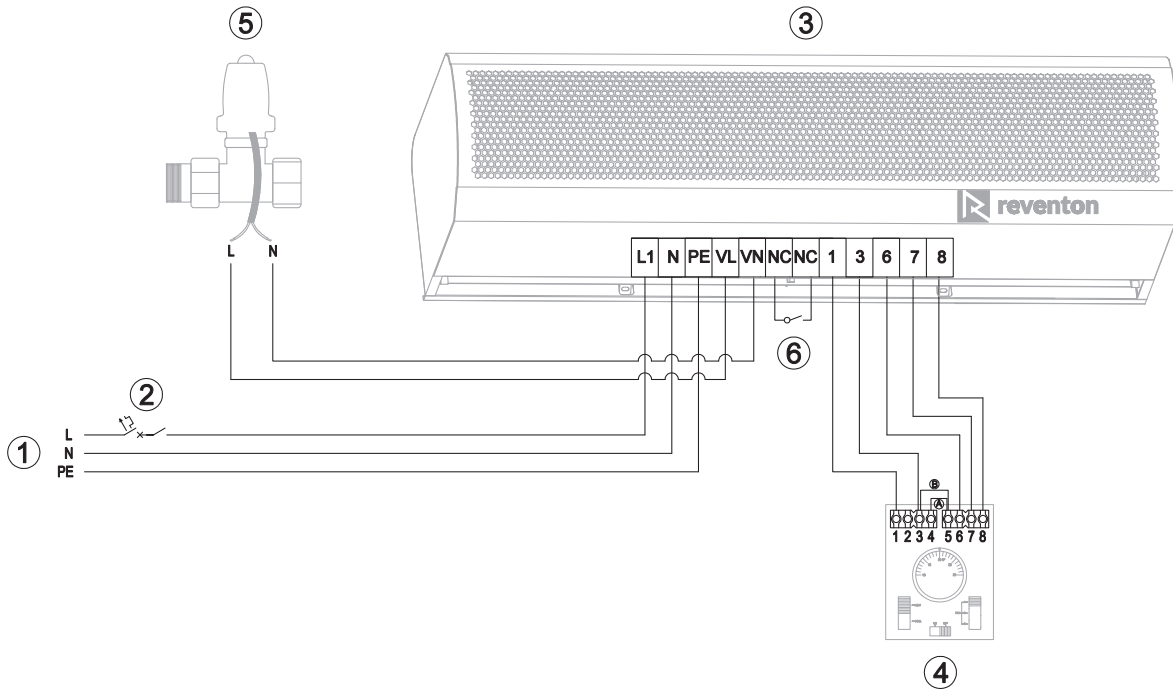
Zasilanie / Częstotliwość: 230 V AC / 50 - 60 Hz
Pobór mocy: 7 VA
Współczynnik Kvs zaworu: 6,5 m³/h
Warunki pracy siłownika: 0 - 60°C
Czas otwarcia (silnik): 18 s
Czas zamknięcia (sprężyna powrotna): 5 s
Stopień ochrony obudowy: IP 20

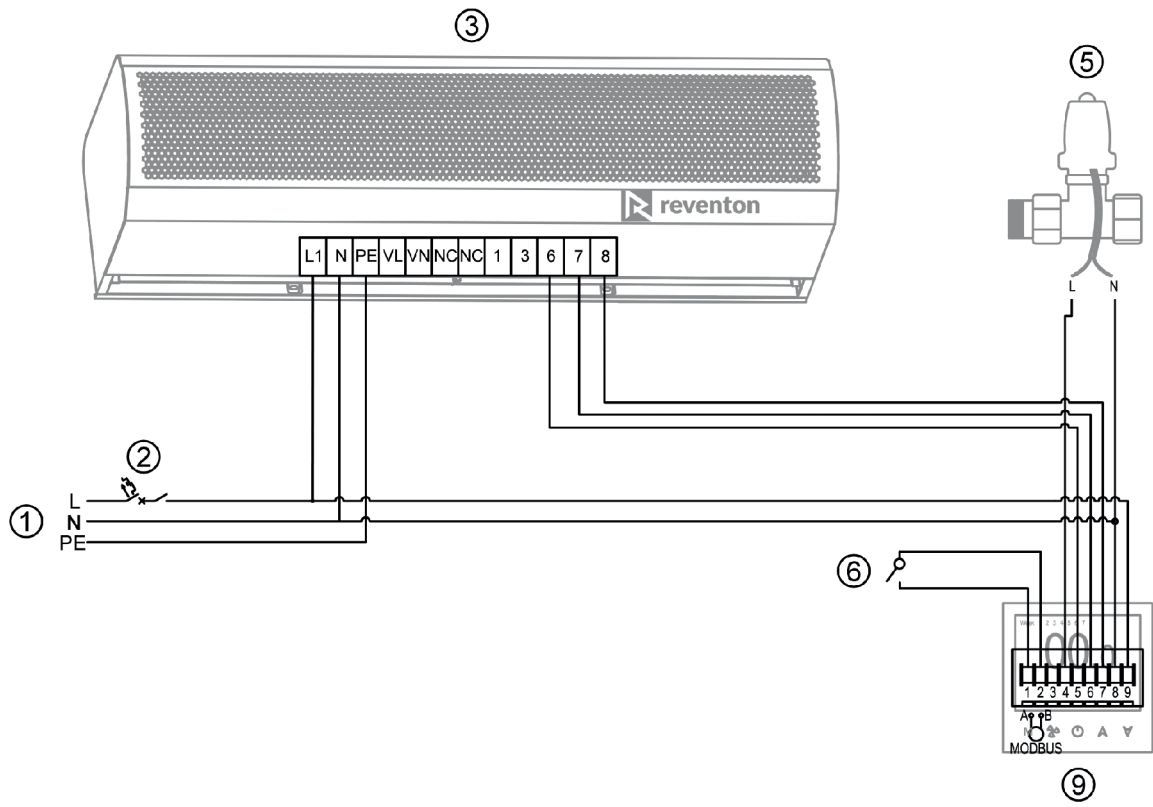
7. SCHEMATY PODŁĄCZENIOWE

LEGENDA:

1. Zasilanie
2. Wyłącznik główny, wyłącznik nadmiarowo-prądowy*
3. Kurtyna wodna AERISWN-1P
4. 3-stopniowy regulator prędkości obrotowej z termostatem HC3S
 - A-praca w trybie ciągłym
 - B-praca w trybie termostatycznym
5. Zawór z siłownikiem HC 3/4"
6. Wyłącznik drzewiowy
7. Sterownik programowalny HMI
8. Zewnętrzny czujnik temperatury
9. Sterownik HMI CURTAIN

*wyłącznik główny oraz bezpieczniki nie wchodzą w skład urządzenia





8. WARUNKI GWARANCJI

I. Dostawca Reventon Group Sp. z o.o. zapewnia 24 miesięczny okres gwarancyjny niżej wymienionych produktów:

- kurtyna powietrzna wodna AERIS 100WN-1P
- kurtyna powietrzna wodna AERIS 150WN-1P
- kurtyna powietrzna wodna AERIS 200WN-1P

II. Ochrona gwarancyjna obowiązuje od daty zakupu towaru (data wystawienia dokumentu potwierdzającego zakup urządzenia) lecz nie dłużej niż 30 miesięcy od wydania urządzenia z magazynu Reventon Group Sp. z o.o.

III. Warunkiem rozpatrzenia gwarancji jest przesłanie do dostawcy karty gwarancyjnej z pieczętką firmy instalującej urządzenie, dowodu zakupu produktu (kserokopia faktury) oraz poprawnie wypełnionego formularza reklamacyjnego.

IV. Dostawca zobowiązuje się do rozpatrzenia zgłoszenia reklamacyjnego w terminie do 14 dni roboczych od dnia zgłoszenia (tj. dnia dostarczenia dokumentów wymienionych w pkt. III).

V. W wyjątkowych sytuacjach dostawca zastrzega sobie możliwość przedłużenia terminu określonego w punkcie IV., szczególnie w przypadku, gdy wada nie ma charakteru trwałego i jej ustalenie wymaga dłuższego czasu. O przedłużeniu terminu dostawca musi zawiadomić przed upływem 14-tego dnia.

VI. W ramach gwarancji dostawca dokonuje naprawy, wymiany bądź zwrotu kosztów zakupu produktu w określonym terminie.

VII. Gwarancja nie obejmuje obniżania się jakości produktu spowodowanego normalnym procesem zużycia i poniższych przypadków:

a) mechaniczne uszkodzenia produktu

b) uszkodzenia i wady wynikłe na skutek:

- złego składowania bądź niewłaściwego transportu
- niewłaściwego lub niezgodnego z instrukcją użytkowania i konserwacji
- użytkowania lub pozostawiania produktu w nieodpowiednich warunkach (nadmierna wilgotność, zbyt wysoka lub zbyt niska temperatura, nasłonecznienie, zapylenie, kurz itp.)
- samowolnych (tj. wykonanych przez użytkownika lub inne nieupoważnione osoby) napraw, przeróbek lub zmian konstrukcyjnych
- podłączenia wyposażenia w sposób niezgodny z dokumentacją techniczną
- podłączenia dodatkowego, innego niż zalecane przez dostawcę wyposażenia
- nieprawidłowego napięcia zasilania

c) części urządzeń ulegające zużyciu, w tym odbarwienia obudowy

W przypadku stwierdzenia któregośkolwiek z powyższych, osoba zgłaszająca reklamację zostaje obciążona kosztami transportu i / lub ewentualnej naprawy.

VIII. Wszelkie zmiany zapisów w Warunkach Gwarancji, niewłaściwe użytkowanie produktu oraz ślady samodzielnych napraw (tj. poza serwisem dostawcy Reventon Group) lub przeróbek powodują, że gwarancja przestaje obowiązywać.

IX. W przypadku niespełnienia któregośkolwiek z warunków niniejszej gwarancji przestaje ona obowiązywać.

X. Wszelka korespondencja, zwroty i reklamacje powinny być kierowane na adres: Reventon Group Sp. z o.o., ul. Wyzwolenia 556, 43-340 Kozy, Polska lub na adres mailowy: serwis@reventongroup.eu.

Dostawca zastrzega sobie możliwość dokonywania zmian w danych technicznych bez wcześniejszego powiadomienia.

Karta Gwarancyjna

Numer fabryczny urządzenia:	Dokładny adres i miejsce montażu urządzenia:
Pieczętka i podpis firmy instalującej:	

Formularz Reklamacyjny

Firma zgłaszająca reklamację:	Data montażu:	Dokładny adres i miejsce montażu urządzenia:
Firma instalująca urządzenie:	Data i okoliczności zauważenia usterki:	
	Numer fabryczny urządzenia:	Data zgłoszenia reklamacji:
Dokładny opis usterki:		
Osoba kontaktowa, numer telefonu/lub adres e-mail:		

Karta Serwisowa

Data zgłoszenia usterki:	Dokładny opis naprawy	Pieczętka serwisu
Data naprawy:		



reventon
INDUSTRIAL SOLUTIONS

Reventon Group Sp. z o.o., ul. Wyzwolenia 556, 43-340 Kozy, Polska



reventon
INDUSTRIAL SOLUTIONS

Reventon Group Sp. z o.o., ul. Wyzwolenia 556, 43-340 Kozy, Polska, www.reventongroup.eu